

(de) Vorbereitung Nische (Ausparung Bauseits) B x H x T 270 x 1269 x 87 mm

Bei Bedarf kann die Montagebox, in den Toleranz bedingten Hohlräumen, gegen Schall isoliert werden.
Toleranzen nach DIN 18202

(fr) Préparation de la niche (évidement à construire) L x H x P 270 x 1269 x 87 mm

Si nécessaire, la boîte de montage peut être isolée contre le bruit dans les espaces vides liés aux tolérances.
Tolérances selon la norme DIN 18202

(en) Preparation niche (recess to be made on site) W x H x D 270 x 1269 x 87 mm

If required, the mounting box can be insulated against noise in the cavities caused by the tolerances.
Tolerances according to DIN 18202

(it) Preparazione della nicchia (nicchia da costruire) L x A x P 270 x 1269 x 87 mm

Se necessario, la scatola di montaggio può essere isolata dal rumore nelle cavità relative alle tolleranze.
Tolleranze secondo DIN 18202



Rez AG
3930 Visp
Schweiz
www.rez-ag.ch

Produktbezeichnung

**Haartrockner Beluga Unterputz
Elektro- und Einbauplan**

Mst

—

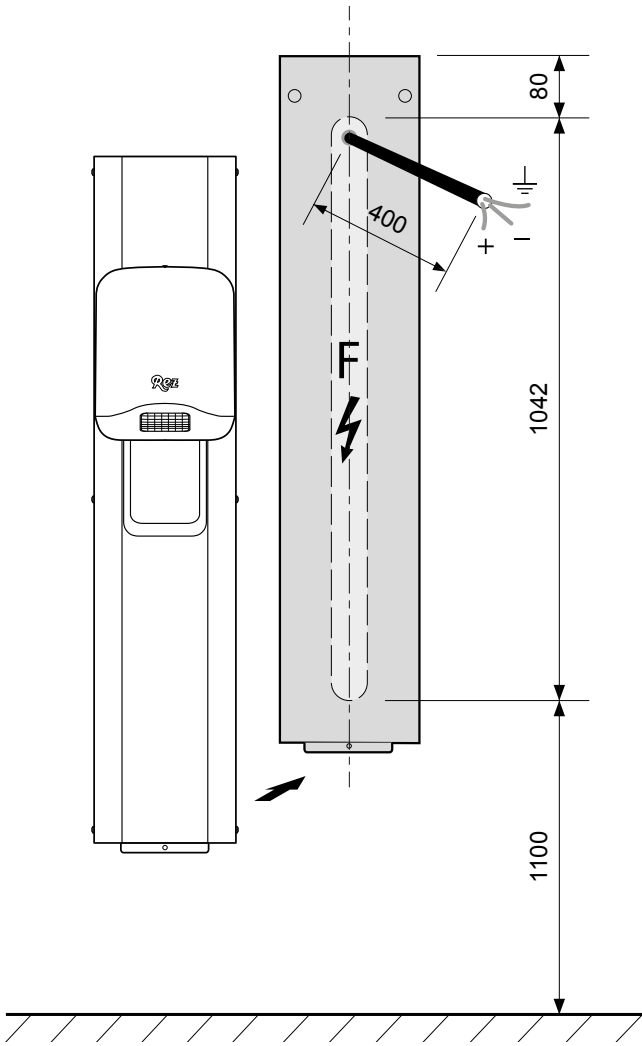
Datum

03.10.2024

Format

DIN A4

Electrical diagram



Contact us

Rez AG
Litternaweg 8, 3930 Visp
Switzerland

© Rez AG 202405 V01 en
Tel.: +41 848 00 10 50
Mail: info@rez-ag.ch
www.rez-ag.ch