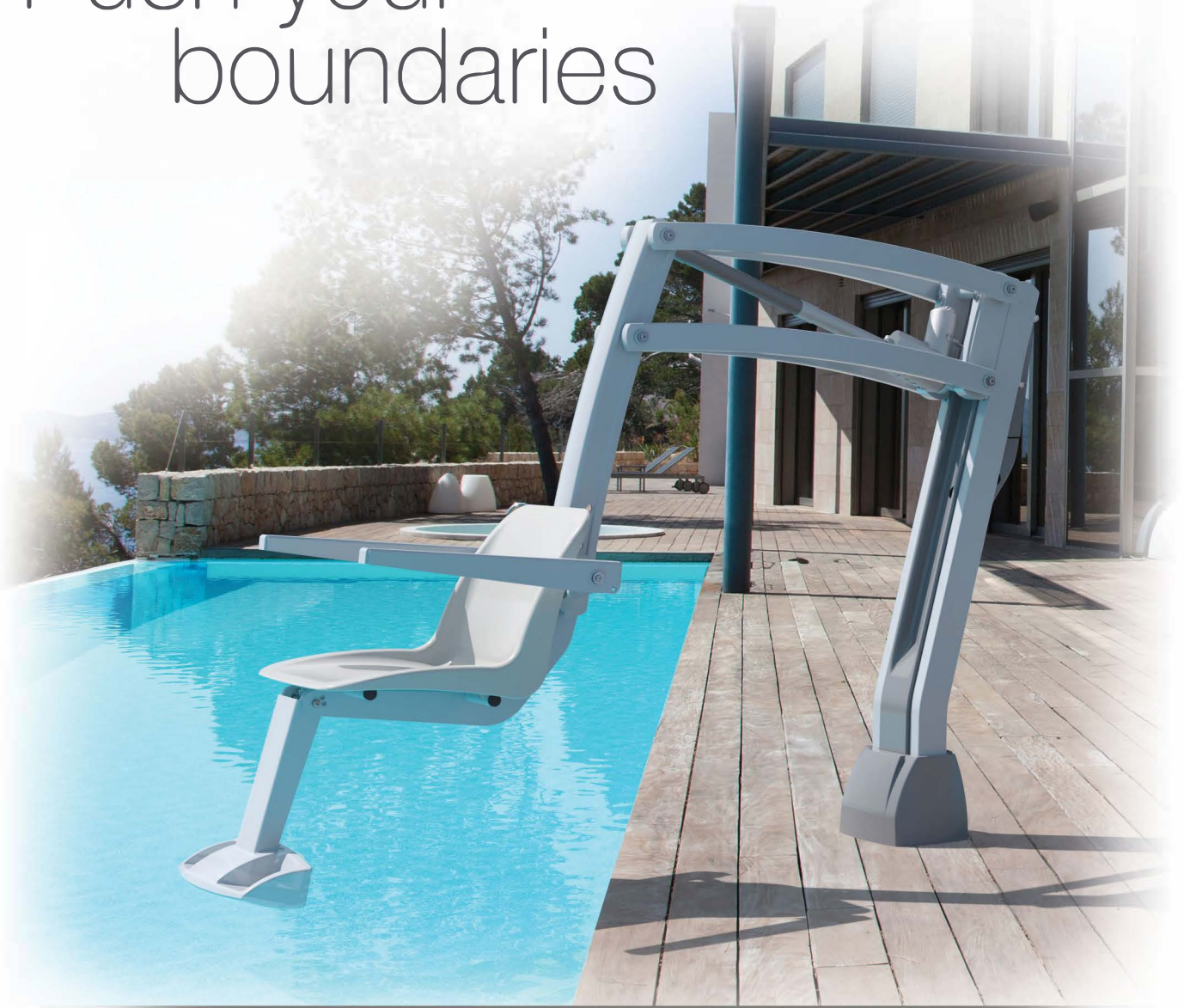




# i-swim3

*Suomennos alkuperäisestä, englanninkielisestä esitteestä.  
Jälleenmyyjä: Pool4You Oy | pool4youpro.fi*

## Push your boundaries

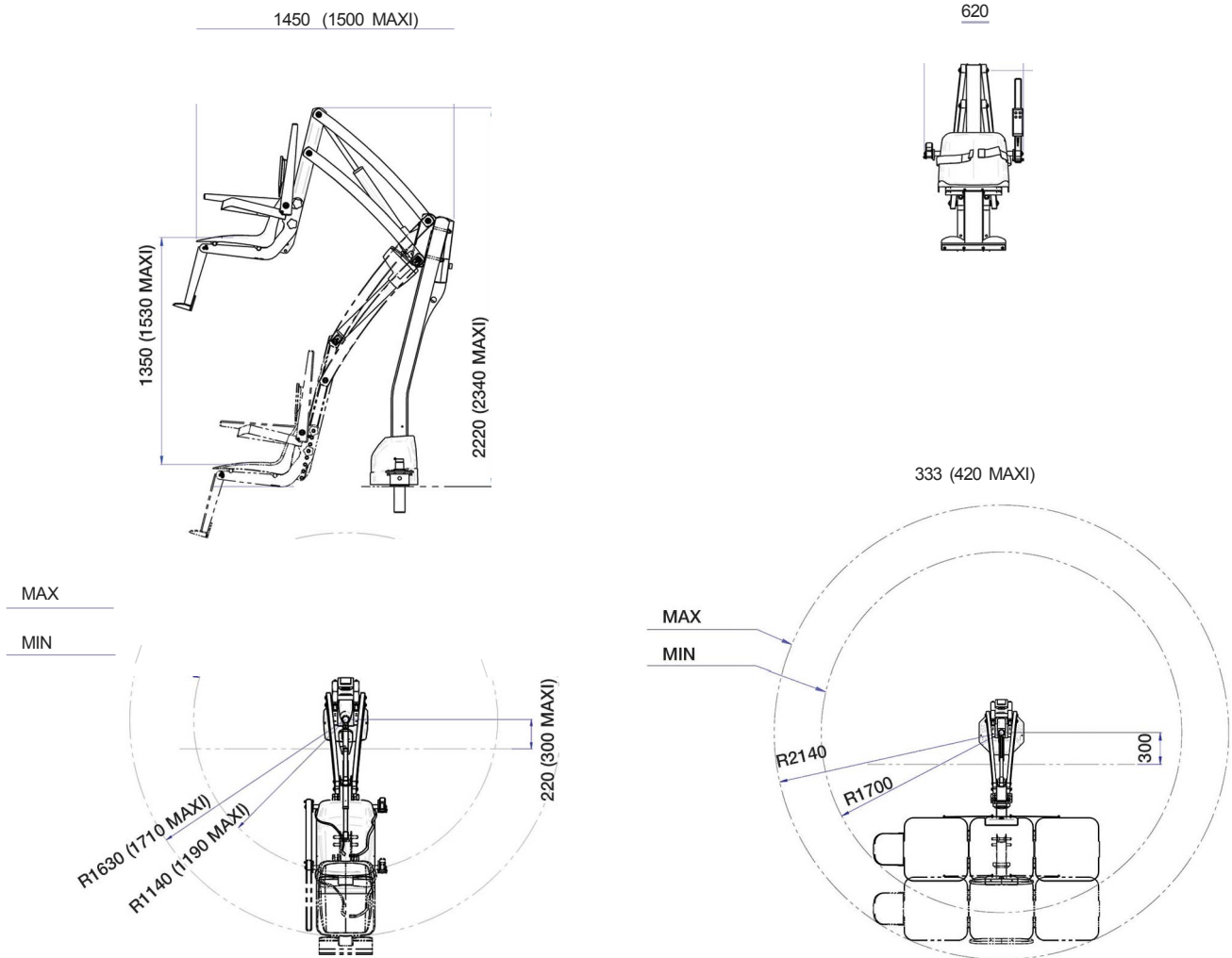


**i-swim3 on edistyksellinen allasnostin, joka mukautuu monipuolisesti eri tarpeisiin.**

Ainutlaatuinen ja säädettävä nostovarsijärjestelmä takaa erinomaisen joustavuuden, mikä tekee i-swim3-mallista älykkään ratkaisun monenlaisiin uima-altaisiin. Valittavana on kaksi eri kokoa: Standard 180 kg nostokapasiteetilla tai MAXI, jossa on pidemmät nostovarret ja 250 kg kantavuus. Allasnostin on varustettavissa kiinteällä istuimella, pyörätuolilla tai rankalaudalla.

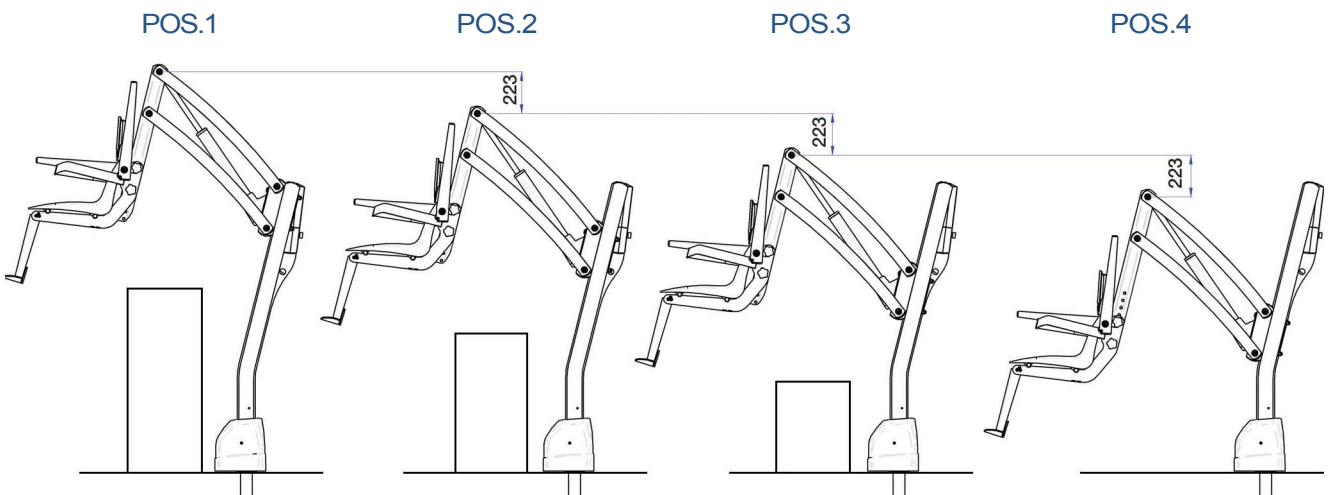
[WWW.AUTOLIFTSRL.COM](http://WWW.AUTOLIFTSRL.COM)

## Mitat



## Asennot

Nostovarret voidaan asettaa neljään eri asentoon, jotta allasnostin voidaan sovittaa erilaisiin uima-altaisiin sopivaksi.

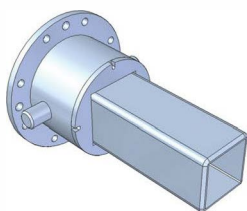


## Nostinmallit

Malli	Kuvaus	Nostokapasiteetti	Max liike
W8022001-01	STD - 180 KG - FIX SEAT	180 kg	1350 mm
W8022001-02	STD - 180 KG - MOBILE SEAT	180 kg	1350 mm
W8022001-03	STD - 180 KG - STRETCHER	180 kg	1350 mm
W8022002-01	MAXI - 250 KG - FIX SEAT	250 kg	1530 mm
W8022002-02	MAXI - 250 KG - MOBILE SEAT	250 kg	1530 mm
W8022002-03	MAXI - 250 KG - STRETCHER	250 kg	1530 mm

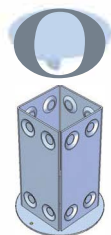
Nostimen kiinnityssarja on tilattava erikseen ja siihen voi valita neliön muotoisen tai pyöreän kiinnitysholkin. I-swim3 MAXI on saatavana vain neliöholkilla.

### NELIÖ



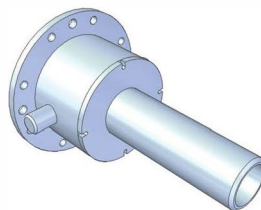
W8021000  
W8022157 (MAXI)

### NELIÖ KIINNITYSHOLKKI



W8022140  
W8022140 (MAXI)

### PYÖREÄ



W8022140

### PYÖREÄ KIINNITYSHOLKKI



W8022165

## Veteen pääsy

Allasnostimeen voi tilata erikseen toisen istuinmallin tai rankalaudan, jolloin sama nostin mukautuu nopeasti erilaisiin tarpeisiin.

### ISTUIN (FIX SEAT)



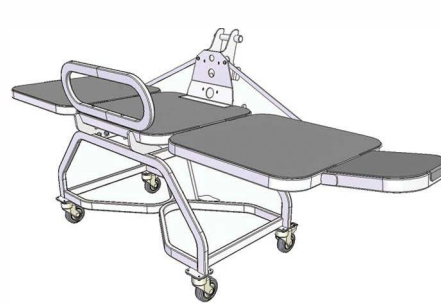
Osa: W8022531

### PYÖRÄTUOLI (MOBILE SEAT)



Osa: W8022520

### RANKALAUTA (STRETCHER)



Osa: W8022540

## Osat ja lisävarusteet

Siirtokärry: W8020536  
Suojus: W8020537

Vakausvyö: W8020538  
Vara-akku: W8020539



## TEKNISET TIEDOT

Rakenne	Alumiini / ruostumaton teräs
Kierto	360°
Pinnoitus	Pulverimaalattu
Nostokapasiteetti	180 kg / 250 kg MAXI
Akun jännite	24V
Akun laturi	Sisältyy
Akun kapasiteetti	Noin 50 nostokertaa
Ohjaus	4-painikkeinen säädin
	Hätäseis
	Akun varaustilan ilmainen

I-Swim3 noudattaa seuraavia määräyksiä:

Directive 2006/42/CE  
 Directive 2004/108/EC  
 UNI EN ISO 10535  
 93/42/CEE

Machine Directive  
 EMC Electromagnetic Compatibility Hoist  
 For The Transfer of Disabled Persons  
 Medical Device Directive